

# Industrie Absperrklappe

## Serie AKABO Type 900

DN32-1600 / PN10/16



Weichdichtende, zentrisch gelagerte Absperrklappe.  
 Schwere Industrierausführung für Anwendungen in Industrie- und Chemieanlagen,  
 sowie in der Kraftwerkstechnik.  
 Hergestellt und geprüft 100% in EU.  
 Gehäuse in Zwischenflansch- und Anflanschausführung lieferbar.  
 Austauschbare Manschette ermöglicht eine einfache Wartung.  
 Automatisierung durch ISO 5211 Top Flansch möglich.

Gehäuse aus EN-JL 1040, Stahl od. Edelstahl, Epoxid Beschichtung 80 µm (RAL 2002).  
 Scheiben- und Manschettenmaterial siehe Materialtabelle.  
 Baulänge nach EN558-1 Reihe 20, DIN3202 K1, ISO 5155, API 609, ISO 5752-20.  
 Einbau zwischen Flansche nach EN 1092-1. DN32-300 PN06/10/16, >DN350 PN10 (PN16 auf  
 Anfrage), ANSI Class 150.

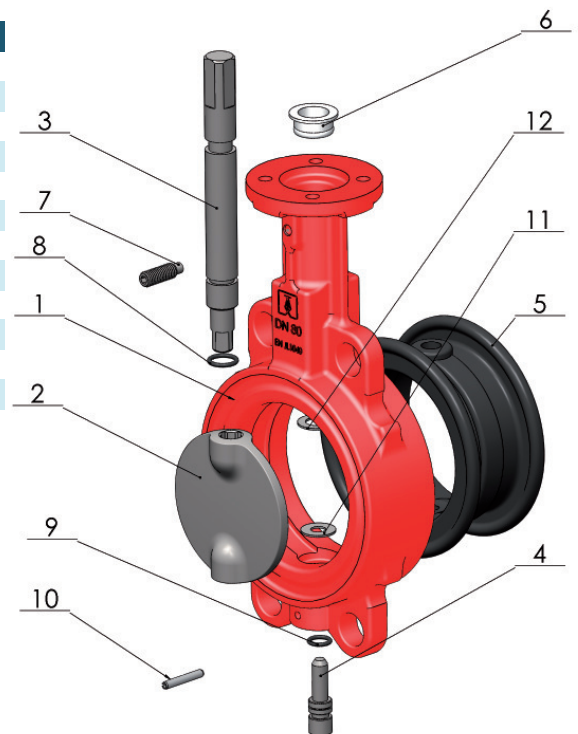
Betriebsbedingungen:  
 DN32-DN300 16bar, >DN350 10bar (16bar auf Anfrage)  
 >120°C max. 14,4bar (PN16 Ausführung) bzw. 9bar (PN10 Ausführung).

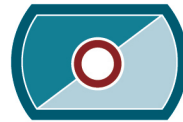
## Werkstoffe

Teile Nr.	Bezeichnung	Material
1	Gehäuse	EN-GJS-400-15 (GGG40), Stahl od. Edelstahl
2	Klappenscheibe	siehe Tabelle
3	Welle	Edelstahl 13% Cr
4	Bolzen	Edelstahl 13% Cr
5	Manschette	siehe Tabelle
6	O-Ring	Messing od. Delrin
7	Wellensicherung	verzinkter Stahl od. Edelstahl
8	O-Ring Welle	NBR
9	O-Ring Bolzen	NBR
10	Sicherungsstift	Edelstahl od. verzinkter Stahl
11	Unterlagscheibe	Edelstahl
12	Unterlagscheibe	Edelstahl

Manschette	1	NBR -10°C +100°C
	2	EPDM -25°C + 125°C
	3	Naturkautschuk (NR) -15°C +60°C
	4	VITON (FPM) -25°C +150°C
	5	Polyurethane (PU) -15°C +80°C
	6	Silicone (UMQ) -25°C +150°C
	7	Epichloridrine -25°C + 60°C
	8	HYPALON® (CSM) -15°C + 120°C

Klappenscheibe	0	Messing 2.0402
	1	Aluminium Bronze 2.0966
	2	Edelstahl 1.4308
	3	EN-GJS-400-15 (GGG40) + Epoxid Beschichtung
	4	Edelstahl 1.4408
	5	Hastelloy
	6	Uranus B6
7	Titan	

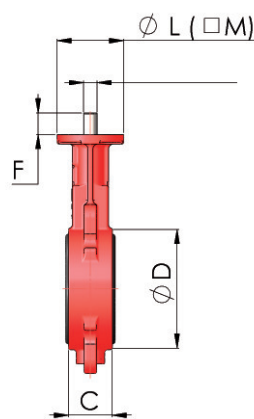
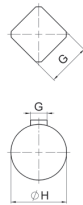
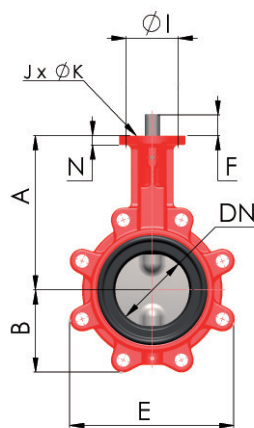




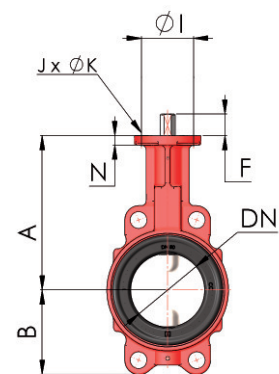
# Industrie Absperrklappe Serie AKABO Type 900

## Abmessungen

Anflanschgehäuse Type T

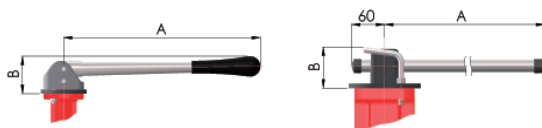


Einklemmgehäuse Type B



DN	Abmessungen					Spindel			ISO TOP			Flansch			Gewicht	
	A	B	C	D	E	F	G	H	I	J	K	L	M	N	Type B	Type T
32	136	54	33	78	109	25	14	-	50	4	7	-	70	8	2,1	2,2
40	136	54	33	78	109	25	14	-	50	4	7	-	70	8	2,1	2,2
50	146	64	43	96	116	25	14	-	50	4	7	70	-	8	3,2	4,1
65	153,5	72	46	113	131	25	14	-	50	4	7	70	-	8	3,8	4,9
80	163	89	46	128	173	25	14	-	50	4	7	70	-	8	4,2	5,6
100	172,5	105	52	150	205	25	14	-	50	4	7	70	-	8	5	6,8
125	192,5	118	56	184	220	25	17	-	70	4	9	-	75	9,5	7,9	9,1
150	205	128	56	212	257	25	17	-	70	4	9	-	75	9,5	9,2	11,2
200	234	166	60	268	318	25	17	-	70	4	9	-	75	14	13,5	15,5
250	270	202	68	320	395	29	22	-	102	4	10,5	-	105	17	22,3	28,7
300	310	237	78	378	464	29	22	-	102	4	10,5	-	105	17	33	40,3
350	325/350*	271	78	432	505	36	27	-	125	4	14	-	132	17	39	67
400	365/375*	314	102	483	587	36	27	-	140	4	18	-	140	21	69	104
450	375/400*	330	114	521	633	49	-	Ø38	140	4	18	175	-	22	83	136
500	425	375	127	571	704	80	-	Ø42	140	4	18	175	-	22	107	180
600	495	430	154	670	828	80	-	Ø50	165	4	23	210	-	25	145	260

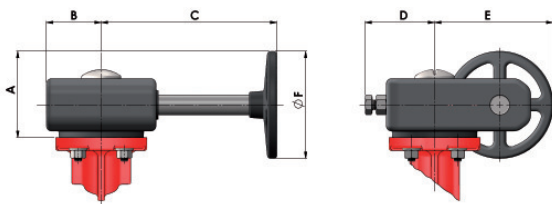
\* für Anflanschausführung T



DN	32-100	125	150-200	250	300
A	240	290	362	450	750
B	65	65	68	115	115
Gewicht	1,24	1,26	1,4	2,2	3,1



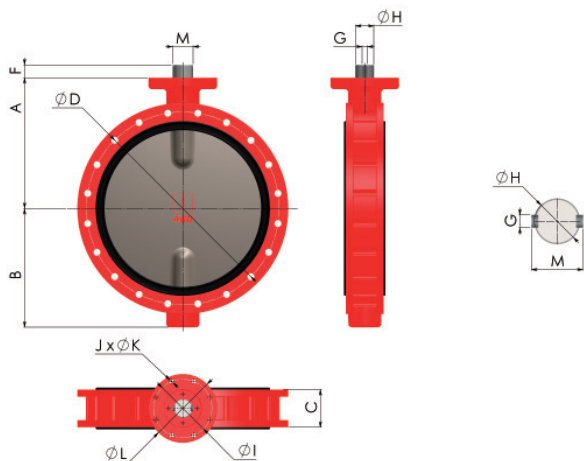
## Industrie Absperrklappe Serie AKABO Type 900



DN	32-150	200	250-300	350	400	450	500	600
A	57	57	65	80	80	81	81	92
B	51	51	66	83	83	99	99	126
C	120	120	205	240	240	185	185	250
D	46	46	57	72	72	86	86	114
E	101	138,5	183,5	242	292	314	314	423
F	125	200	250	350	450	450	450	600
Gewicht	1,6	1,6	3,7	6,6	606	14,5	14,5	27,2
Handrad	SR5	SR5	SR10	R14	R18	R18	R18	R24

## Abmessungen DN700-DN1600

Doppelflansch, Einklemmausführung (Wafer)



DN	Abmessungen				Spindel				ISO TOP					Gewicht
	A	B	C	D	F	G	H	M	I	J	K	L	ISO	
700	629	522	165	840	95	16	55	63	254	8	18	300	F25	350
800	666	596	188	950	95	16	55	63	254	8	18	300	F25	580
900	720	656	203	1050	130	20	75	84	254	8	18	300	F25	700
1000	800	720	216	1160	130	22	85	95	254	8	18	300	F25	850
1200	940	864	254	1380	150	28	105	117	298	8	22	350	F30	1080
1400	1000	925	279	1590	200	32	120	124	356	8	32	415	F40	1922
1600	1150	1045	318	1820	200	36	140	156	356	8	32	415	F40	2350

Technische Änderungen vorbehalten.