

Muffenkugelhahn, 2-teilig Serie MKHV Type 250



Edelstahlkugelhahn, 2-teilig gemufft, voller Durchgang, PN63

Anschluss Innengewinde nach ISO 228/1.

Handhebel mit Anschlag.

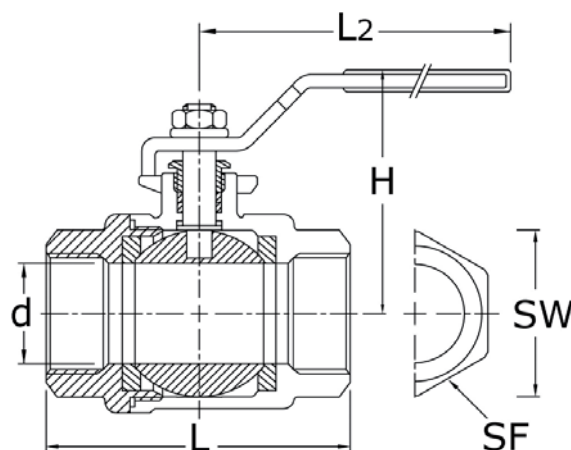
Wellenabdichtung: PTFE-Stopfbuchse, Kugelsitzring: PTFE

Gehäuse aus Edelstahlfeinguss 1.4408, gute Beständigkeit gegen aggressive Flüssigkeiten.

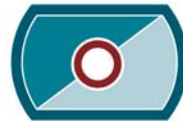
Kugel aus 1.4408, schwimmend gelagert, für höchste Dichtheit in beide Richtungen.

Voller, freier Durchgang sorgt für idealen Volumenstrom.

Temperaturbereich: -10°C bis +180°C (druckabhängig).



DN	G	L	L2	H	d	SW	SF	Cv	kg
8	1/4"	48	97	48	11,6	17	6-kant	6	0,168
10	3/8"	48	97	48	12,5	22	6-kant	7	0,178
15	1/2"	58	97	52	15	25	6-kant	10	0,257
20	3/4"	64	119	64	20	31	6-kant	25	0,395
25	1"	77	148	70	25	38	6-kant	35	0,580
32	1 1/4"	90	144	74	32	47	6-kant	46	1,159
40	1 1/2"	97	184	87	38	53	6-kant	80	1,720
50	2"	121	190	96	50	63	6-kant	110	2,441
65	2 1/2"	145	240	120	65	82	6-kant	310	4,761
80	3"	170	225	157	80	97	6-kant	360	7,009

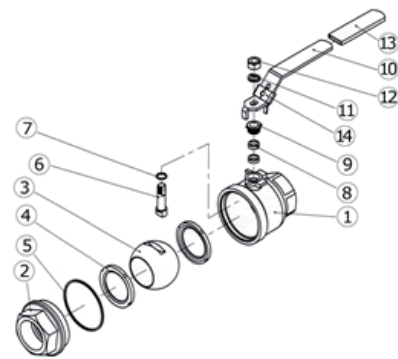


Muffenkugelhahn, 2-teilig

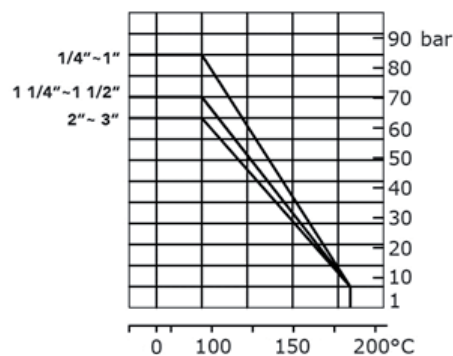
Serie MKHV Type 250

Explosionszeichnung / Stückliste

Teile Nr.	Bezeichnung	Material
1	Gehäuse	1.4408
2	Einschraubteil	1.4408
3	Kugel	1.4408
4	Kugelsitzring	PTFE
5	Gehäusedichtung	PTFE
6	Spindel	1.4408
7	Druckring	PTFE
8	Spindeldichtung	PTFE
9	Stopfbuchse	1.4301
10	Handgriff	1.4301
11	Federring	1.4301
12	Mutter	1.4301
13	Handschutz	PVC



Druck-Temperatur-Diagramm



Kugelhähne der Reihe MKHV sind mit PTFE Dichtungen ausgestattet und daher nicht für Dampf geeignet.

Technische Änderungen vorbehalten.