

Muffenkugelhahn, 3-teilig Serie MKHV Type 350



Edelstahlkugelhahn, 3-teilig gemufft, voller Durchgang, PN63.

Anschluss Innengewinde nach ISO 228/1.

Handhebel mit Schließflasche.

Wellenabdichtung: PTFE-Stopfbuchse, Kugelsitzring: PTFE.

Inkl. ISO-Top gem. ISO 5211 für Antriebsaufbau.

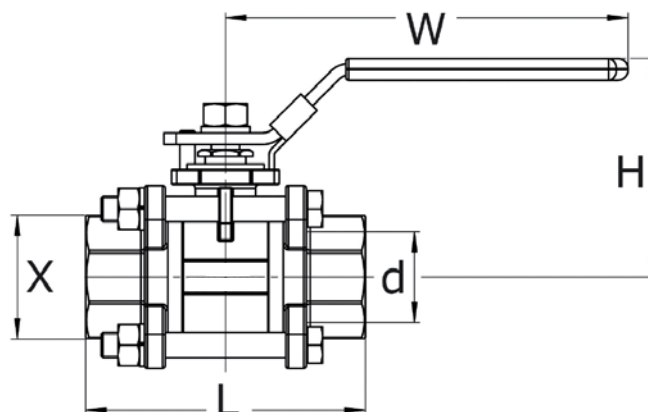
Baulänge gem. DIN 3202/4-M3.

Gehäuse aus Edelstahlfeinguss 1.4408, gute Beständigkeit gegen aggressive Flüssigkeiten.

Kugel aus 1.4408, schwimmend gelagert, für höchste Dichtheit in beide Richtungen.

Voller, freier Durchgang sorgt für idealen Volumenstrom.

Temperaturbereich: -10°C bis +180°C (druckabhängig).



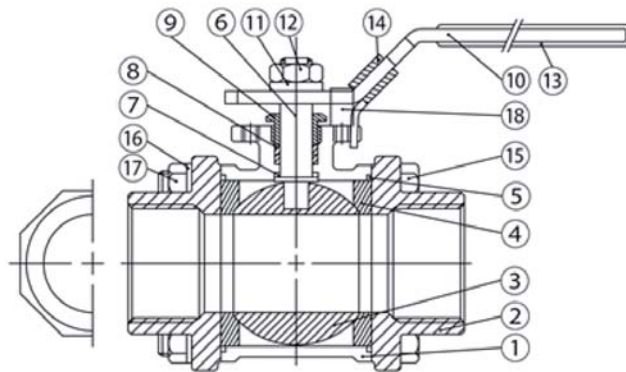
DN	G	d	L	H	W	X	kg
8	1/4"	11,6	50	55	95	SW22	0,46
10	3/8"	12,7	60	55	95	SW22	0,46
15	1/2"	15	75	60	95	SW26	0,56
20	3/4"	20	80	63	110	SW33	0,75
25	1"	25	90	79	135	SW39	1,16
32	1 1/4"	32	110	86	135	SW48	1,74
40	1 1/2"	38	120	94	165	SW55	2,48
50	2"	50,8	140	103	165	SW67	3,56
65	2 1/2"	65	185	133	215	rund Ø 86	7,68
80	3"	80	205	144	275	rund Ø 103	12,20
100	4"	100	225	177	325	rund Ø 129	20,38



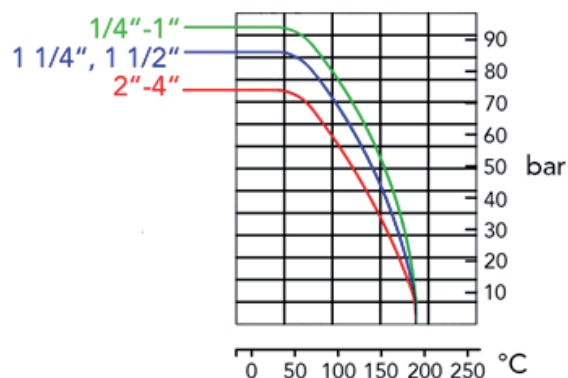
Muffenkugelhahn, 3-teilig Serie MKHV Type 350

Material / Stückliste

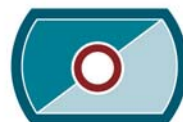
Teile Nr.	Bezeichnung	Material
1	Gehäuse	1.4408
2	Gewindeanschluss	1.4408
3	Kugel	1.4408
4	Kugelsitzring	PTFE
5	Gehäusedichtung	PTFE
6	Spindel	1.4408
7	Wellendichtung	PTFE
8	Stopfbuchse	PTFE
9	Druckschraube	1.4301
10	Handhebel	1.4301
11	Federring	1.4301
12	Mutter	1.4301
13	Handschutz	PVC
14	Sperrvorrichtung	1.4301
15	Schraube (4x bis DN65)	1.4301
16	Schraube (6x ab DN80)	1.4301
17	Unterlegscheibe	1.4301
18	Mutter	1.4301
19	Stopper	1.4301



Druck-Temperatur-Diagramm



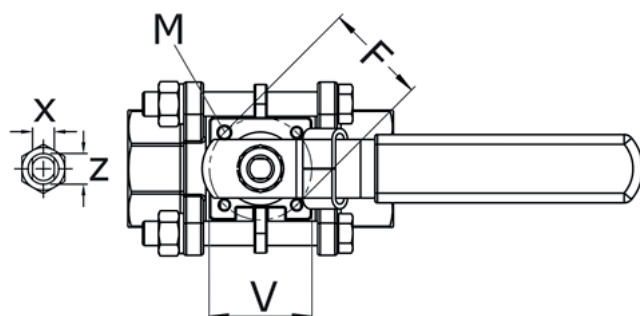
Kugelhähne der Reihe MKHV sind mit PTFE Dichtungen ausgestattet und daher nicht für Dampf geeignet.



Muffenkugelhahn, 3-teilig

Serie MKHV Type 350

ISO-Top Anschluss



DN	F	M	V	z	x
8	36	M5	36	5/16"	5
10	36	M5	36	5/16"	5
15	36	M5	36	5/16"	5
20	36	M5	36	3/8"	6,5
25	42	M5	42	7/16"	8
32	42	M5	42	7/16"	8
40	50	M6	50	1/2"	9
50	50	M6	50	1/2"	9
65	70	M8	70	3/4"	12
80	102	M10	90	3/4"	12
100	102	M10	102	1"	16

Technische Änderungen vorbehalten.