



DISCO RÜCKSCHLAGVENTILE Typ 930

DISCO CHECK VALVES

Übersicht / Overview

Baureihe Type	Ausführung Design			
930	1	Gehäuse: Edelstahl 1.4408 Scheibe: Edelstahl 1.4436 Feder: Edelstahl 1.4436 Dichtungen: NBR, EPDM, FMP (Viton), PTFE und metallisch Druckbereich: 0 bis 40 bar	Body: <i>Stainless steel CF8M</i> Disc: <i>Stainless steel AISI 316</i> Spring: <i>Stainless steel AISI 316</i> Seals: <i>NBR, EPDM, FMP (Viton), PTFE and metal seated</i> Pressure range: <i>0 to 40 bar</i>	
930	2	Gehäuse: Stahl 1.0619, verzinkt Scheibe: Edelstahl 1.4436 Feder: Edelstahl 1.4436 Dichtungen: NBR, EPDM, FMP (Viton) PTFE und metallisch Druckbereich: 0 bis 40 bar	Body: <i>Carbon steel, zinc plated (WCB)</i> Disc: <i>Stainless steel AISI 316</i> Spring: <i>Stainless steel AISI 316</i> Seals: <i>NBR, EPDM, FMP (Viton) PTFE and metal seated</i> Pressure range: <i>0 to 40 bar</i>	

Beschreibung, Funktion und Anwendungszweck Description, function and application

Beschreibung und Anwendungszweck

Rückschlagventile sind Armaturen zur Rückflussverhinderung in Rohrleitungssystemen.

Unsere Rückschlagventile zeichnen sich durch ihren einfachen Aufbau und ihre kurzen Baulängen (*gemäß DIN EN 558-1, Reihe 49) aus. Sie bieten eine optimale Lösung bei größeren Nennweiten und dort, wo Zwischenflansch-Anschlüsse gefordert oder vorteilhafter sind. Rückschlagventile der Baureihe 930 eignen sich für den industriellen Einsatz in Rohrleitungssystemen zum Transport von flüssigen und gasförmigen Stoffen, sowie in Anlagen in denen besonders hohe Anforderungen an das Material gestellt werden.

Funktion

Die Einbaulage ist bei Rückschlagventilen Typ 930 beliebig. Durch den Druck des Mediums werden sie geöffnet und durch eine Feder bei Strömungsabbau wieder geschlossen, bevor ein Rückfluss entsteht.

Description and application

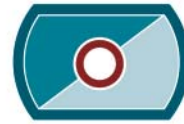
Disco check valves are fittings for the backflow prevention in pipe systems.

Easy structures and short dimensions (*according to DIN EN 558-1, row 49) are the remarkable features of our disco check valves. They offer an optimum solution in case of bigger nominal widths and there, where connection flange mountings are required or more favorable. The disco check valves type 930 are suitable for the industrial use in pipe systems for the transport of liquid or gaseous materials as well as in systems where much higher demands are made on the material.

Function

Typ 930 disco check valves may have any mounting position. They are opened by means of the medium pressure and closed again by means of a spring, prior to the creation of a backflow.

* DIN EN 558-1 Reihe 49 (alt DIN 3203-3)
DIN EN 558-1 row 49 (old DIN 3203-3)

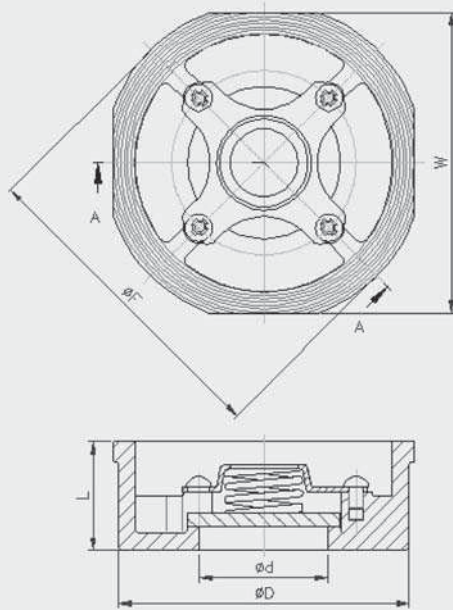


DISCO RÜCKSCHLAGVENTILE Typ 930

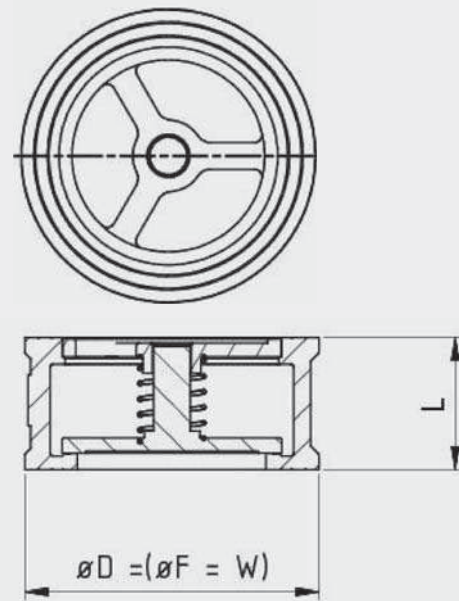
DISCO CHECK VALVES

Abmessungen Dimensions

DN15 bis DN100 / NPS 1/2" to 4"

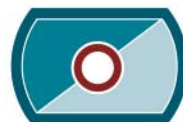


DN125 bis DN300 / NPS 5" to 12"



Maße / Passende Flansche Dimensions / Fitting flanges

Maße / Dimensions							Passende Flansche / Fitting flanges					
DN	NPS	Ød	ØD	ØF	W	L	PN6	PN10	PN16	PN25	PN40	ANSI150
15	1/2"	15	43	53	43	16	-	✓	✓	✓	✓	-
20	3/4"	20	53	63	53	19	✓	✓	✓	✓	✓	-
25	1"	25	63	73	63	22	✓	✓	✓	✓	✓	-
32	1 1/4"	30	75	84	75	28	✓	✓	✓	✓	✓	-
40	1 1/2"	38	86	94	86	32	-	✓	✓	✓	✓	-
50	2"	47	95	107	95	40	✓	✓	✓	✓	✓	✓
65	2 1/2"	62	115	126	115	46	✓	✓	✓	✓	✓	-
80	3"	77	131	145	131	50	✓	✓	✓	✓	✓	✓
100	4"	96	150	164	150	60	✓	✓	✓	✓	✓	✓
125	5"	122	190.5	190.5	190.5	90	-	✓	✓	✓	✓	✓
150	6"	148	219	219	219	106	-	✓	✓	✓	✓	✓
200	8"	200	282	282	282	140	-	✓	✓	✓	✓	✓
250	10"	250	340	340	340	145	-	-	-	✓	✓	✓
300	12"	300	400	400	400	160	-	-	-	✓	✓	✓



DISCO RÜCKSCHLAGVENTILE Typ 930

DISCO CHECK VALVES

Min. Öffnungsdruck Min. opening pressure

DN	NPS	Kv-Wert Kv-value	Öffnungsdruck bei Durchflussrichtung Opening pressure at flow direction			ohne Feder without spring	Gewicht Weight
			← →	↑	↓	↑	Disco Check valves
(mm)	(zoll)	(m³/h)	(mbar)				(kg)
15	1/2"	2	25	30	20	2.5	0.10
20	3/4"	7	25	30	20	2.5	0.16
25	1"	13	25	30	20	3	0.28
32	1 1/4"	17	25	30	20	3.5	0.52
40	1 1/2"	23	25	30	20	3.5	0.70
50	2"	48	25	30	20	4	1.10
65	2 1/2"	55	25	30	20	k.W.	1.58
80	3"	83	25	30	20	k.W.	1.78
100	4"	127	25	30	20	k.W.	3.30
125	5"	183	22	30	10	k.W.	8.00
150	6"	258	22	30	10	k.W.	12.00
200	8"	410	22	30	10	k.W.	22.00
250	10"	698	22	30	10	k.W.	35.00
300	12"	732	22	30	10	k.W.	45.00

Dichtheit / Tightness

Das Disco-Rückschlagventil schließt aufgrund der Rückhaltefeder ohne Druckdifferenz.

The disco check valve closes by himself due to the spring without a difference of pressure.

Max. Betriebstemperatur in Abhängigkeit von Dichtungen:

Max. working temperature in relation to seals:

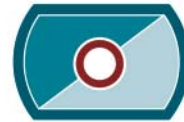
NBR -10 bis/to +90°C

EPDM -10 bis/to +120°C

FPM (Viton) -10 bis/to +150°C

PTFE -10 bis/to +200°C

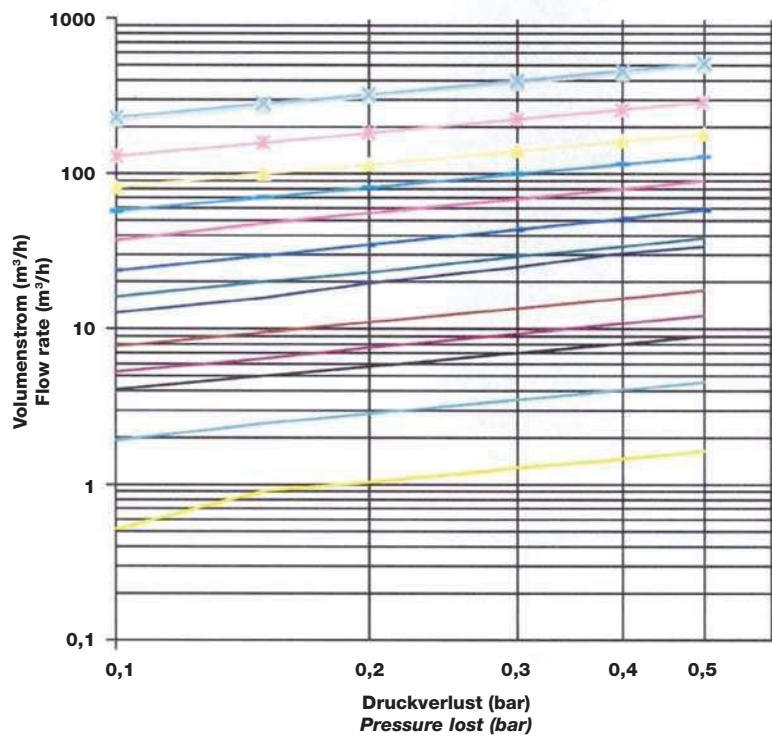
metallisch -10 bis/to +300°C



DISCO RÜCKSCHLAGVENTILE Typ 930

DISCO CHECK VALVES

Druckverlustdiagramm Pressure loss diagram



Strömungsmessungen gemäß DIN EN 60534-2-3 Measurements of fluid flow according to DIN EN 60534-2-3

Die Diagrammwerte gelten für Wasser mit einer Temperatur von 20°C.
Für Berechnungen anderer Fluide und Temperaturen setzen Sie sich bitte mit uns in Verbindung.

*The values in the diagram refer to water at 20°C.
If you need information on other fluids, please contact us*