



Schmutzfänger Y-Form

DN250-700 / PN6-10-25

Serie SFV

geschweißte Ausführung



Produktmerkmale

Schmutzfänger in Y-Form, geschweißte Ausführung
 Einbaulänge nach EN 558-1, Grundreihe 1 (DIN3002, F1)
 Flanschanschlüsse nach EN 1092-1 PN6/10/16/25
 Siebkorb mit Normal- und Feinsieb lieferbar
 Abnehmbarer Deckel zur Reinigung des Siebeinsatzes

Bestellcode

SCHMUTZFÄNGER TYP				PN/ANSI	DN
Schmutzfänger, Y-Form	350			NenndruckPN 06 06	Nennweite DN 250 - 700
Gehäuse/Deckelmaterial				PN 10 10	
St 37-2 / W.Nr. 1.0038	32			PN 16 16	
X5 - CrNi 18 10 / W.Nr. 1.4301	31			PN 25 25	
X6 - CrNiMoTi 17122 / W.Nr. 1.4571	42			ANSI 150 150	
Dichtungsmaterial					
NBR - (Perbunan), Tmax. = 90°C	P				
EPDM - (Nordel), Tmax. = 120°C	E				



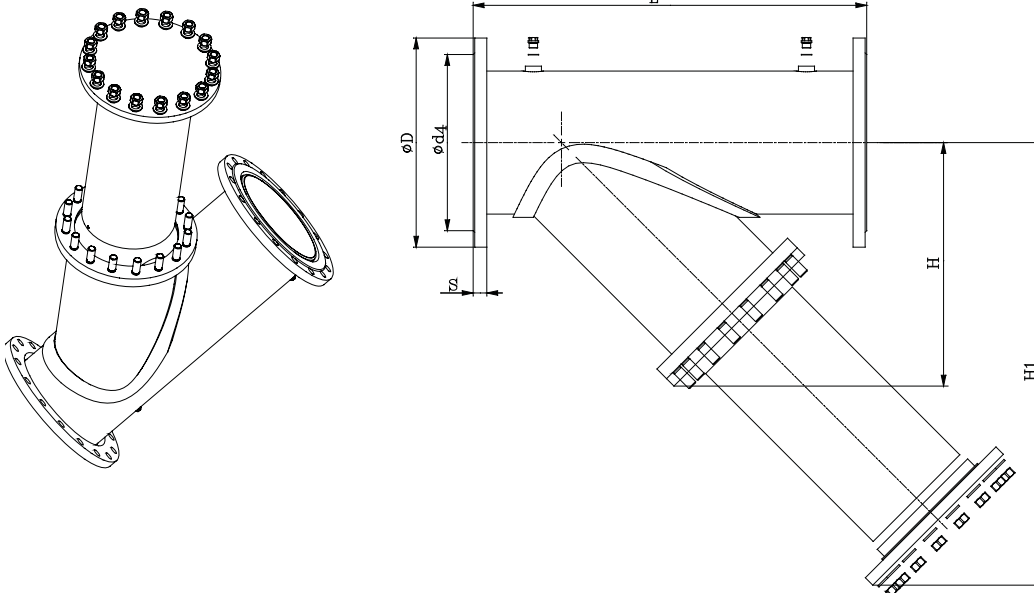
Schmutzfänger Y-Form

DN250-700 / PN6-10-25

Serie SFV

geschweißte Ausführung

Zeichnung



DN	L	H	H1	Kv [m ³ /h]	ζ [-]	kg
250	730	445	785	975	6,56	
300	850	545	945	1407	6,53	
350	980	590	1060	1790	7,48	205
400	1100	670	1195	2341	7,46	280
450	1200	740	1320	2961	7,47	345
500	1250	800	1425	3660	7,45	400
600	1450	935	1665	5274	7,44	545
700	1650	1080	1920	7184	7,43	780

Werte gelten für Normalsieb. Maschenweite 2,00 mm, Maschenanzahl 15.5 / cm²

Technische Änderungen vorbehalten.